

入浴補助用具

Manatee マナティー

取扱説明書



このたびは マナティー をお買い上げ頂きましてありがとうございます。
ご使用前にこの取扱説明書をよくお読みいただき、本製品を正しくお使いいただきますよう
お願いいたします。
この取扱説明書はなくさないよう保管してください。

| 目次 | ページ |
|--------------------------|-----|
| 1. 安全に使用するためのご注意 | 1 |
| 2. 各部名称 | 2 |
| 3. 仕様 | 3 |
| 4. 各部調整方法 | 4 |
| -1. 使用前準備 | 4 |
| -2. 背もたれ角度調節 | 5 |
| -3. レッグサポート角度調節 | 5 |
| -4. 座奥調節 | 6 |
| -5. シートの高さ・角度調節 | 6 |
| -6. ヘッドサポートの取り付け | 7 |
| -7. 骨盤ベルト・胸ベルトの取り付け | 8 |
| -8. 内転防止パッド・レッグサポートの取り付け | 9 |
| -9. シートの取り外し・取り付け | 10 |
| 5. 保守と点検 | 11 |
| 6. 廃棄方法 | 11 |
| 7. 保証書 | 12 |

安全に使用するためのご注意

- ご使用の前に、この取扱説明書をよく読み、正しく安全にご使用ください。
- 誤った使用をされますと事故や破損につながる恐れがあります。
- 各部の調節はこの取扱説明書に従って行ってください。
- この取扱説明書には、安全にお使いいただくために表示をしています。その表示を無視して誤った取扱いをすることによって生じる内容を、次のように区分しています。内容をよく理解してから本文をお読みになり、記載事項をお守りください。



警告

人が死亡または重傷を負うおそれがある内容を示しています



注意

人がけがをしたり財産に損害を受けるおそれがある内容を示しています



警告

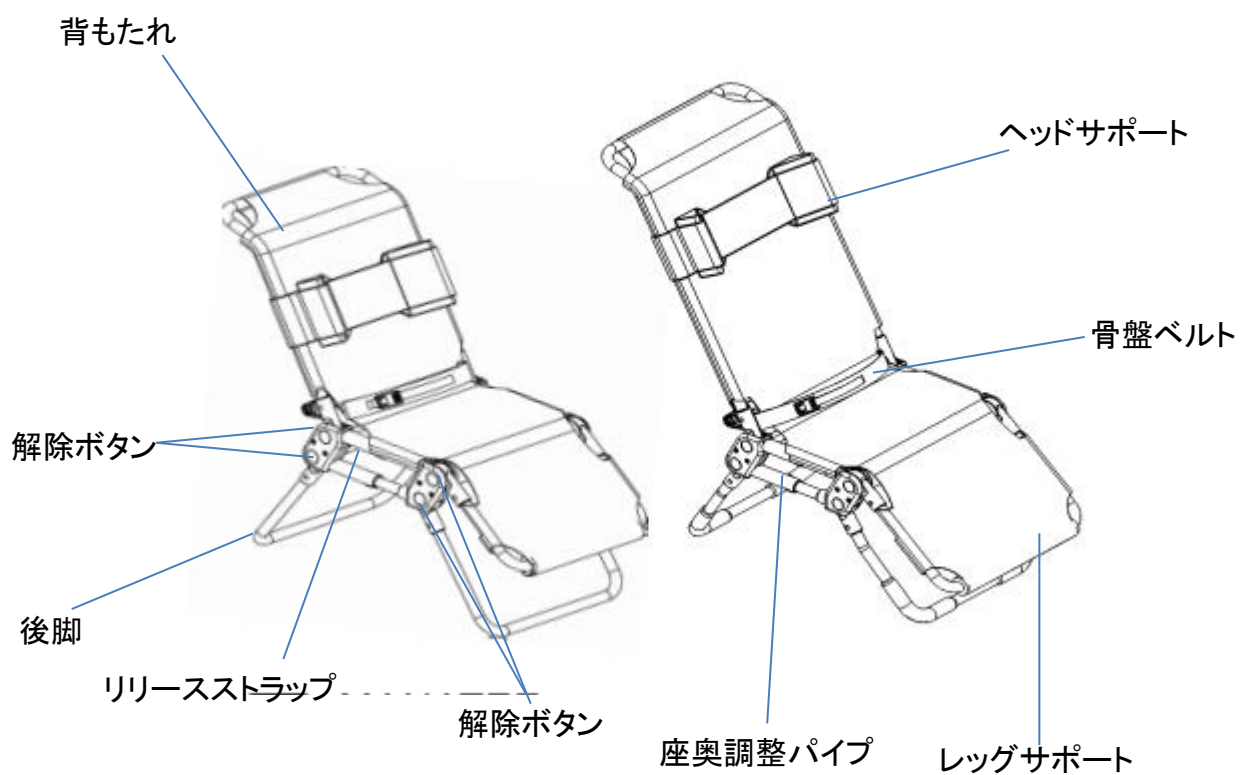
- お子様を乗せたままバスチェアを離れないでください。
- 傾斜のある場所や不安定な場所での使用はしないでください。
- 他の人に貸出ししたり本人以外での使用はしないでください。
- 各部調節は説明書に従って行ってください。
- 二人乗りや踏み台等別の用途で使用しないでください。
- ベルト類は必要以上に締めすぎないでください。
- お子様を乗せたままバスチェアを持ち上げないでください。
- 火気に近づけないでください。
- 本製品を調整し、仕様変更する際は、ご購入された販売店にご相談ください。
- 介助者は医療従事者のアドバイスのもと、最適な使用方法を検討したうえでご使用ください。
- フレームの異常、ベルト類の破損等、不具合のある状態での使用はしないでください。
- 故障や異常を感じる箇所がありましたら直ちに使用を中止し販売店へご連絡ください。



注意

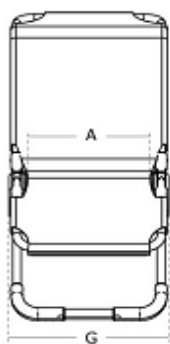
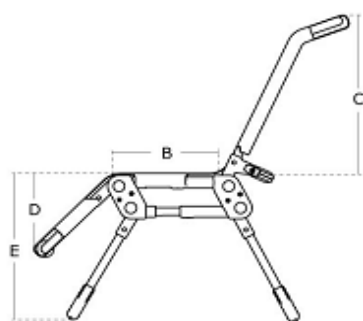
- 使用の際はベルトで体を支えてください。
- 体に合わない状態での使用はしないでください。
- フレームやシートは常にきれいにしておいてください。
- 小さなお子様が周囲にいる場合、誤って指や手足を挟む等してケガをする恐れがあります。
- 角度変更時はフレームが連動し動きますので指等を挟まないよう注意し操作してください。
- 各部のガタやネジの緩みやタイヤの擦り減り等、定期的に点検・確認をしてください。

各部名称



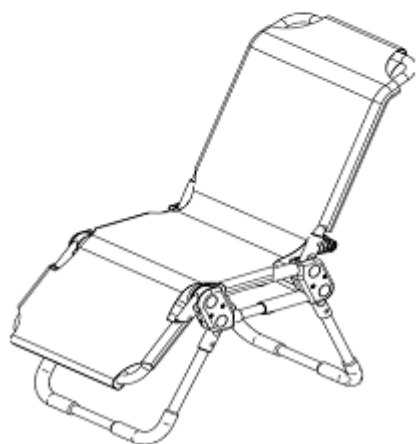
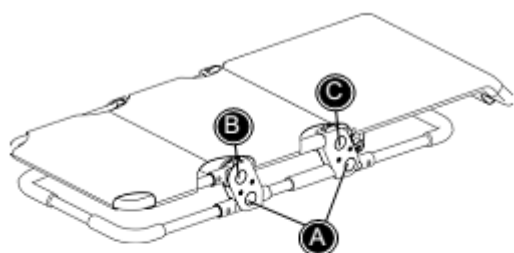
仕様

| | サイズ1 | サイズ2 |
|--------------|-----------|-----------|
| 座幅(A) | 33cm | 33cm |
| 座奥(B) | 30~37cm | 39~46cm |
| 座高(E) | 14~43cm | 14~43cm |
| 背高(C) | 43cm | 58cm |
| レッグサポート長さ(D) | 28cm | 35cm |
| 全幅(G) | 42cm | 42cm |
| 全長 | 110~117cm | 136~143cm |
| 重量 | 5.5kg | 6kg |
| 耐荷重 | 50kg | 65kg |



各部調整方法

【使用前準備】

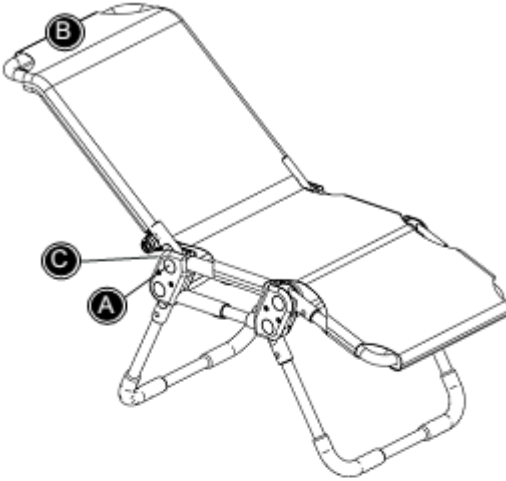


- 1) 解除ボタンAを両側から押すか、リリースストラップを引いて脚を起こしてください。
- 2) 解除ボタンBを両側から押して、レッグサポートを下げてください。
- 3) 解除ボタンCを両側から押すか、リリースストラップを引いて、背もたれを引き上げてください。

注意

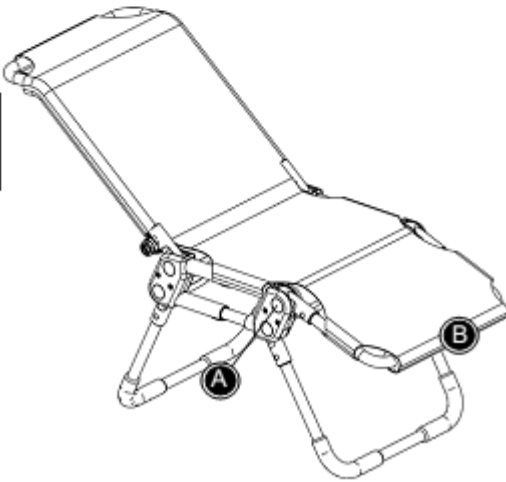
指を挟まないよう
ご注意ください。

【背もたれの角度調節】



- 1) 解除ボタンAを両側から押すか、リリースストラップCを引いて角度調節してください。
- 2) ユーザーが背もたれBに荷重をかけたまま背もたれの角度を調節する場合は、片手で背もたれを少し戻し気味にするとリリースストラップCを容易に引っ張る事ができます。
- 3) 解除ボタンAが調節の後に、かみ合っているか確認してください。

【レッグサポート角度調節】

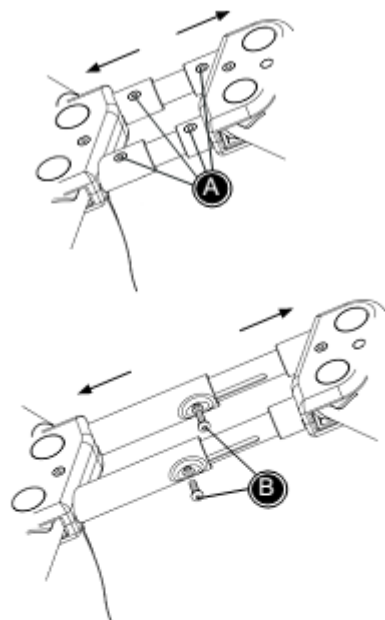


- 1) 解除ボタンAを両側から押して、レッグサポートを適切な位置に傾けてください。
- 2) 解除ボタンAが調節の後に、かみ合っているか確認してください。

注意

傾斜のある場所や不安定な場所では使用しないでください。

【座奥の調節】



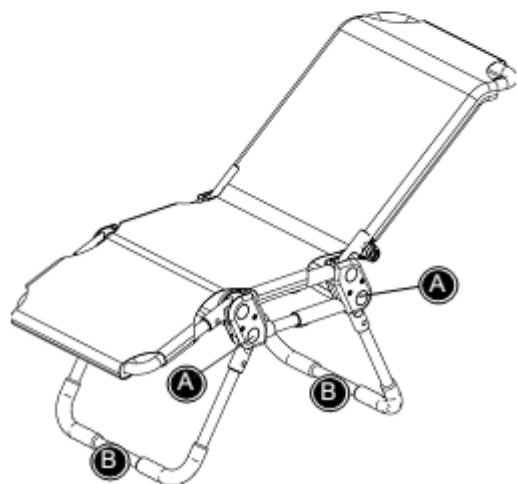
- 1) 4mmの六角レンチで両側のネジAを緩めてください。

⚠ 注意

緩めすぎるとパイプの中の受けのブロックナットが外れ欠落してしまうので注意してください。

- 2) フレームを引き、必要な奥行きに調節してください。
- 3) 両側のネジAを締めてください。

【シートの高さ・角度調節】

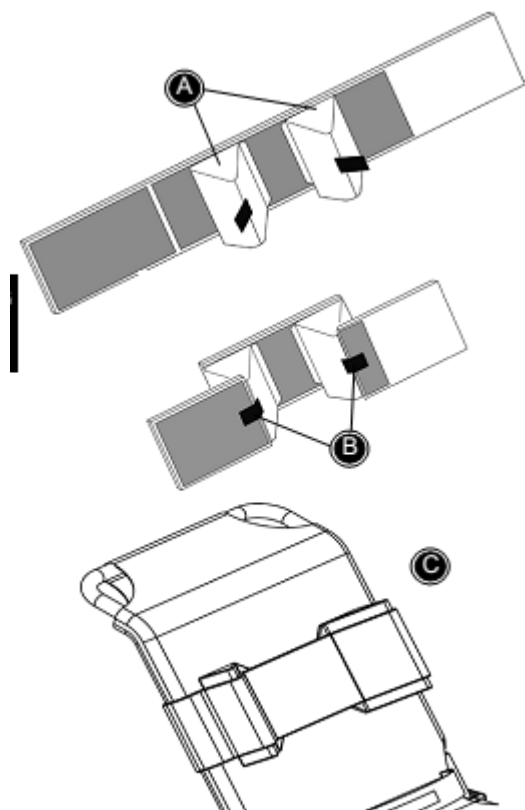


- 1) 解除ボタンAを両側から押すか、リリースストラップを引いて、脚Bをシートが適切な高さになる所まで傾けます。
- 2) 前脚と後脚の高さ調節によって、シートの角度の調節ができます。
- 3) 解除ボタンAが調節の後に、かみ合っているか確認してください。

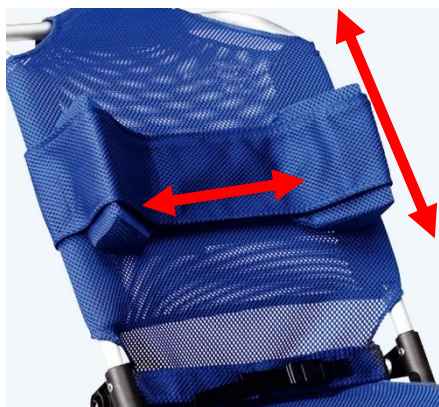
⚠ 注意

フレームと背もたれの上に指を挟まれないように注意してください。

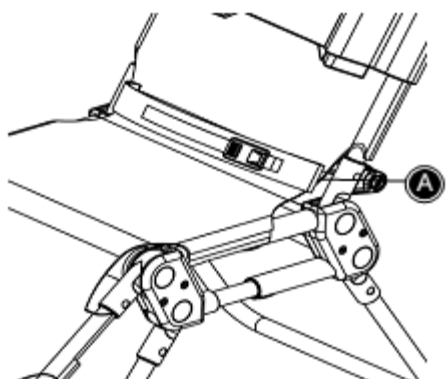
【ヘッドサポートの取り付け】



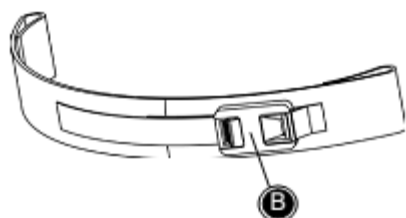
- 1) 左の図のように、ストラップを広げてください。
- 2) 頭部のサイズに合わせた位置にウェッジAを置いてください。
- 3) ストラップの両サイドをウェッジに沿うように起こし、ウェッジのマジックテープBで固定します。
- 4) ストラップの全体を裏返して、背もたれCに巻きつけて固定してください。
- 5) ウェッジAを体のサイズに広げた位置で固定すると体幹を支えるサイドサポートとして、お使いいただけます。



【骨盤ベルト・胸ベルトの取り付け】

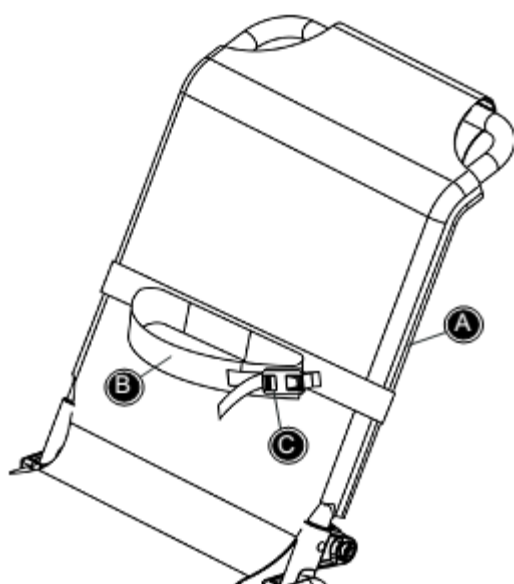


- 1) 椅子の両側にパーツAのストラップをしっかり固定します。
- 2) 骨盤ベルトはマジックテープとバックルBで止めます。



⚠ 注意

ベルトは必要以上にきつく締めすぎないでください。

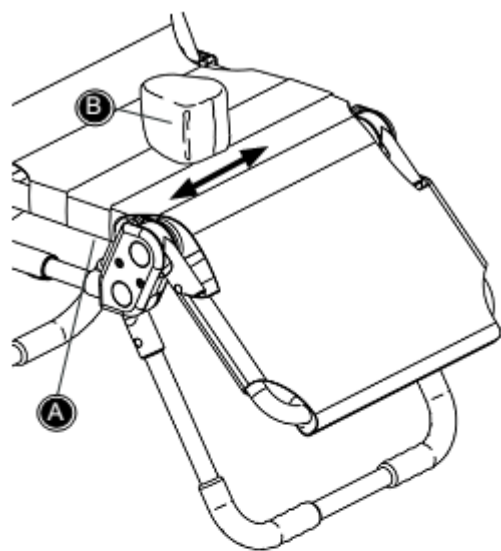


- 1) 背もたれAに、マジックテープが付いているストラップをしっかり固定します。
- 2) バスチェアにユーザーを乗せます。
- 3) ストラップBを体に巻き付け、マジックテープとバックルCで、胸ベルトをしっかり止めてください。

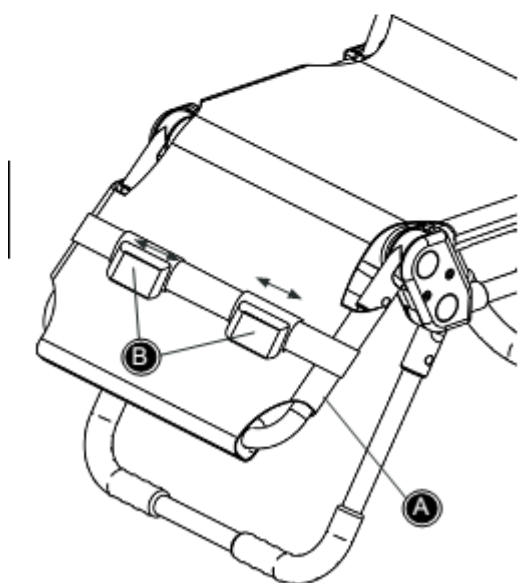
⚠ 注意

お子様を乗せたまま椅子から離れないでください。

【内転防止パッド・レッグサポートの取り付け】



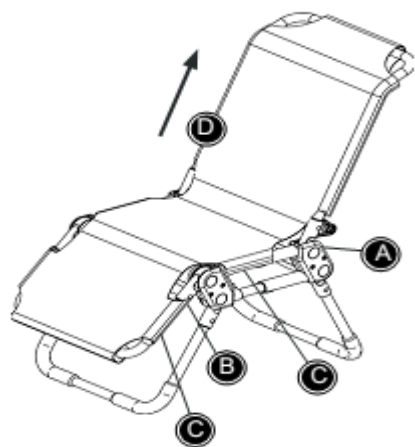
- 1)マジックテープ付きのストラップで、座Aの下で固定します。
- 2)内転防止パッドBを最適な位置になるように左右に調節します。



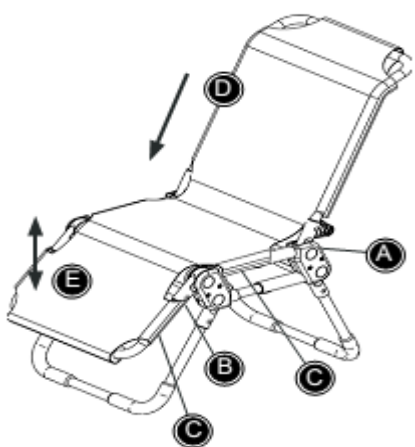
- 1)マジックテープ付きのストラップでレッグサポートAの下で固定します。
- 2)最適な位置になるようにレッグサポートベルトBを左右に調節します。



【シートの取り外し・取り付け】

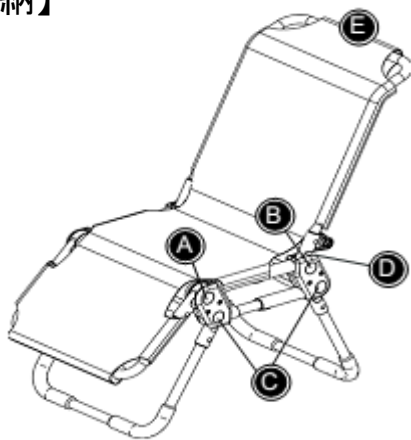


- 1) 取り外し
- 2) 背もたれの後の下部Aと座面下Bのファスナーを開けます。
- 3) いすCの下のマジックテープを開いてください。
- 4) 背もたれ部分Dからシートを上引き上げます。



- 1) 取り付け
- 2) 背もたれDにシートをかぶせて引き下げます。
- 3) シートのフォームクッションがフレームを覆う位置に合わせてください。
- 4) 椅子の後部Aでファスナーを閉め、椅子下Bでジッパー付の小さなカバーを取り付けます。
- 5) レッグサポートEを上げ、シートとレッグサポート下Cでマジックテープでとめてください。

【収納】



- 1) 解除ボタンAを両側から押し、レッグサポートを水平に上げてください。
- 2) 背もたれ下の解除ボタンBを押すか、リリースストラップを引いて背もたれを水平にしてください。
- 3) 解除ボタンCを押すか、リリースストラップを引いて、前脚と後脚を水平にしてください。

⚠ 注意

定期的にファスナーが安全に閉められているか確認してください。

保守と点検

●長くご使用いただくためには、保守、点検、整備をこまめに行ってください。

1. ボルトやネジが緩んでいる場合は、そのまま使用せず締め直してください。
2. ボルトやネジが無くなっている場合は、そのまま使用しないで販売店にご連絡ください。
3. 折りたたみに不具合が出て来た場合、ベルトを挟んでいたり、フレームの接合部分に不具合がある場合がありますので、そのまま使用せず、必ず点検し問題があれば販売店にご連絡ください。
4. フレームやシートは常にきれいな状態でご使用ください。
5. シートは取り外し50°C以下の温度で洗濯機で洗うことができます(素材:ポリエステル)
6. その他、不調にお気づきの時も販売店へご連絡ください。

廃棄方法

●本製品 及び 部品の廃棄については 市町村の条例などの指示に従って処分して下さい。

保証書

機種 ; Manatee

シリアルNo;

お客様

ご氏名

ご住所

ご購入年月日

1. 本製品の保証期間は、ご購入から1年です。(消耗品は保証の対象にはなりません)
2. 本保証書規定に基づく修理を希望の際には、下記のお買い上げ店へ保証書を添えてお申し出下さい。尚 お買い上げ店にご持参頂くに際しての諸費用は お客様にご負担お願い致します。
3. 次の場合は 上記の保証期間内でも 保証の対象となりません。
 - 1. 使用上の誤り(取扱説明書以外の誤操作)により生じた故障。
 - 2. 当社の指定する修理取扱所以外で行われた修理による故障。
 - 3. 改造又は承認されていない部品の使用による破損や故障。
 - 4. 火災・地震・水害・落雷・その他天災地変及び公害・ガス害(硫化ガス等)による故障。
 - 5. 浸水・落下・とげ・砂等により生じた故障。
 - 6. 車両・船舶・航空機等に搭載された場合に生ずる故障。
 - 7. 保管上の不備や手入れ不備等による故障。
 - 8. 販売店名・ご購入年月日・シリアルNo等の記入なき場合又は記載事項を訂正された場合。
4. 本保証書は紛失されましても再発行致しませんので大切に保管して下さい。

販売店・住所・電話番号

総販売元 **SHOWA** 昭和貿易株式会社
power your mission

東京 〒101-0032
東京都千代田区岩本町1丁目10番5号6階
TEL (03)5822-1385(代) FAX (03)5822-1396

大阪 〒550-0002
大阪市西区江戸堀1丁目18番27号
TEL (06)6441-5612(代) FAX (06)6444-6006
(180215)

